

KATADYN EXPEDITION - der unverwüstliche Hochleistungsfilter

PRODUKTMERKMALE

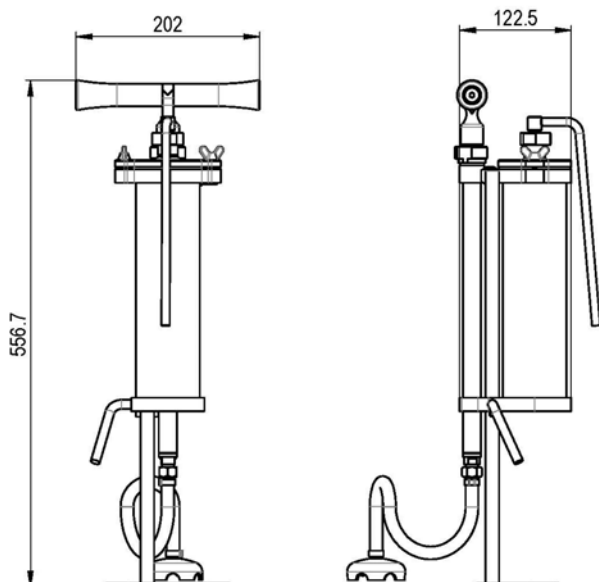
Technologie:	Pumpfilter; Keramik-Tiefenfiltration (0,2 Mikron = 0,0002 mm Poren)
Wirkung:	Entfernt Bakterien, Protozoen, Zysten, Algen, Sporen, Sedimente. Viren in Verbindung mit Partikeln ab 0,2 Mikron Grösse
Leistung:	ca. 4 L/min
Lebensdauer:	bis 100'000 L, abhängig von der Wasserqualität,
Gewicht:	5.8 kg (6.0 kg mit Tasche)
Masse:	ca. 556 x 202 x 122 mm
Garantie:	2 Jahre
Material:	Lebensmitteltaugliches Silikon, rostfreier Stahl, Keramik
Zubehör:	Vorfilter und Tasche
Artikel-Nr.:	8016389



FAKTEN

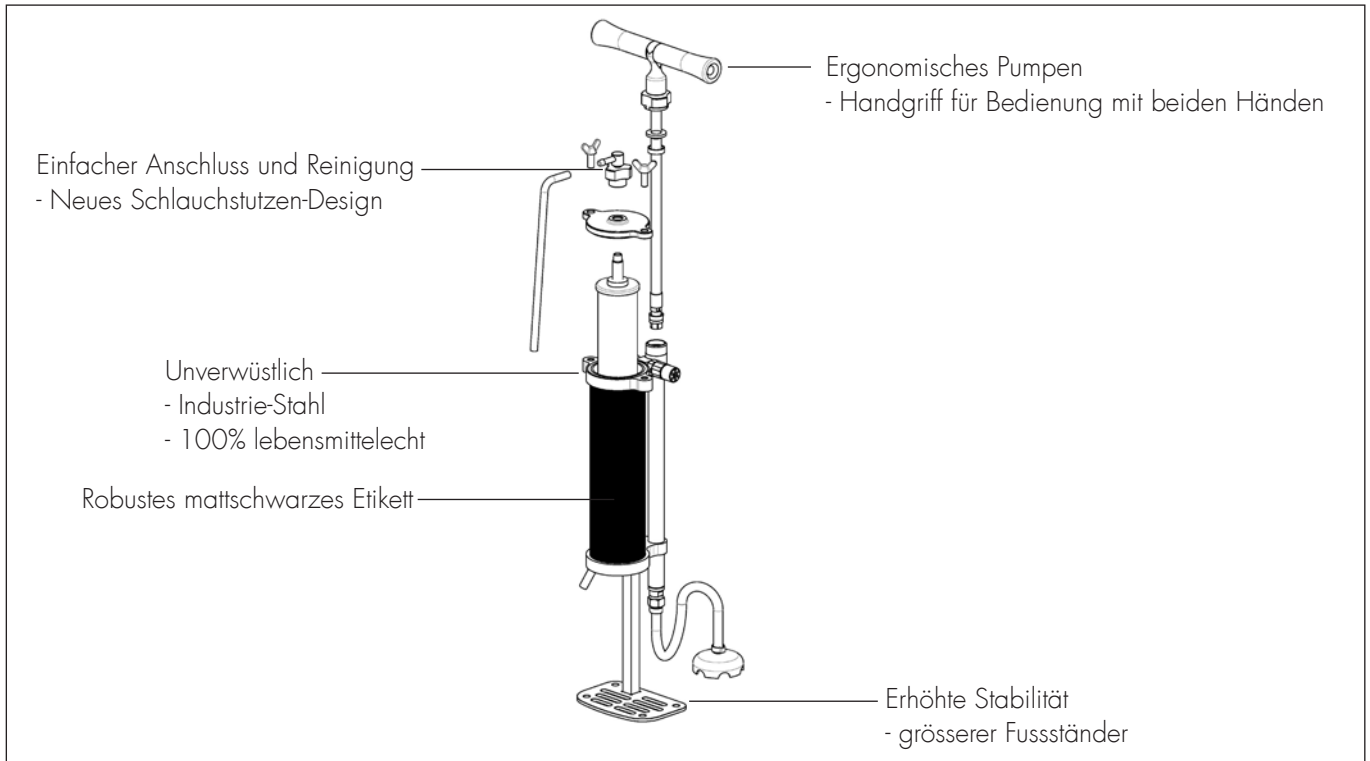
- Ideal für grosse Gruppen (filtert 4 Liter pro Minute)
- Unverwüstliches Design: Rostfreier Stahl - 100% lebensmittelecht
- Extrem lange Lebensdauer (bis zu 100'000 Liter) und sehr zuverlässig
- Keramik Filter entfernt Bakterien, Protozoen und andere Krankheitserreger
- Keramik Filter kann mehrmals gereinigt werden
- Masslehre zeigt an, wann das Filterelement ausgetauscht werden soll
- Ergonomisches Pumpen mit beiden Händen
- Einfacher Unterhalt
- Auch für trübes Wasser geeignet

MASSE



KATADYN EXPEDITION - der unverwüstliche Hochleistungsfilter

DETAILANSICHT



Details über Ersatzteile erhalten Sie bei Ihrem Katadyn Händler.

TESTS

Bachema AG, Schweiz, 01.07.2010 - Raoultella terrigena, Salmonella typhimurium, E.coli

Bachema AG, Schweiz, 07.12.2004 - Pseudomonas aeruginosa

Food & Environment Control Center, Abu Dhabi, 16.02.1992 - E.coli, A. aerogeneses, Klebsiella spp., Pseudomonas spp.

Änderungen vorbehalten
Version: 23.11.2020